

Pack- och palleteringslinjer för grönsaker och andra livsmedel



sedan 1916

Halvautomatisk paketering



Pack och förslutning 0,5 - 5 kg

EMVE tillverkar enkla lösningar för enkla behov. Både låga och höga kapaciteter.



Våg för livsmedel 5 - 25 kg



Säck och låda 5 - 300 kg

Helautomatiska linjer



Plastpack för v-film 0,2 - 25 kg



Paketering av potatis i papper 1 - 10 kg

Vertikalpack för plastpåse 0,1 - 7 kg



EMVE levererar kompletta anläggningar för paketering i papper, plast, nät och tråg. Kapacitet upp till 100 st per minut. Egen utveckling och konstruktion möjliggör speciallösningar.

Flowpack för tråg eller styckprodukt.

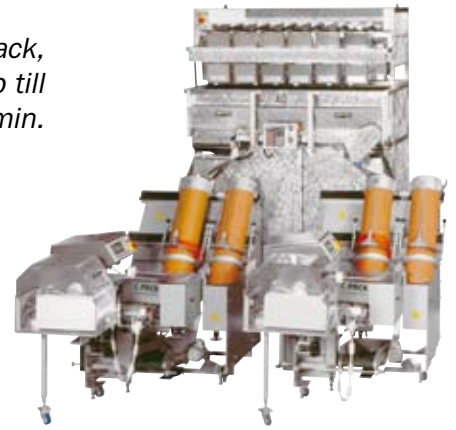


Vågssystem



Våg och packlinje för potatis, grönsaker, frukt och bär.

Våg med nätpack, kapacitet upp till 100 st/min.



EMVE integrerar olika typer av vågsystem för bästa helhetslösning.

Våg, 8-20 skålar, för kompakta lösningar med hög kapacitet



Palletering och transport



Lamellbana för tråg, påsar och lådor.

EMVE automatiserar förpackning och palletering i grönsaks och övriga livsmedelsbranschen. Kartong och pallhantering skräddarsys enligt önskemål.



Robotpalletering av säck och kartonger mm.



Avstapling av lådor.



Kontrollvågar och metalledetektorer.

EMVE kan mer



Mottagning



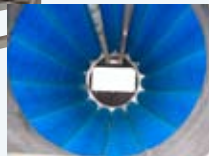
Sortering



Polering



Tvätt



Elektronik
Automation



Mellanlagring

EMVEs affärsidé.

EMVE skall vara en flexibel tillverkare och leverantör, som snabbt skall lösa kundens behov, då det gäller hantering av potatis och liknande livsmedelsprodukter genom leverans av kompletta system eller enskild utrustning.

Utmärkande för produkterna skall vara, kundanpassade rationella och skonsamma lösningar av hög kvalitet och modern teknik

Man skall verka för god etik i affärs- och kundrelationer.

